

VYSOKOZDVIŽNÉ VOZÍKY HELI SE SPALOVACÍMI MOTORY

G-VD20

G-VD25

G-VD30

G-VD35

G-VG20

G-VG25

G-VG30

G-VG35



**HELI**

VYSOKOZDVIŽNÉ VOZÍKY DIESELOVÉ, LPG

*G - série, G-VD, G-VG*

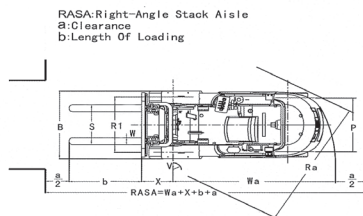
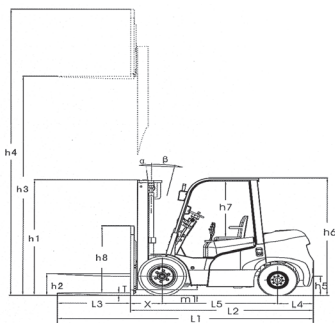
• 2000kg • 2500kg • 3000kg • 3500KG •

[www.gekkon.org](http://www.gekkon.org)

# TECHNICKÉ PARAMETRY

HELI		GVD20	GVD25	GVD30	GVD35	GVG20	GVG25	GVG30	GVG35
<b>Charakteristika</b>									
1.1 Model		G-VD 20	G-VD 25	G-VD 30	G-VD 35	G-VG 20	G-VG 25	G-VG 30	G-VG 35
1.2 Pohon				diesel				LPG	
1.3 Způsob obsluhy				vsedě				vsedě	
1.4 Nosnost	Q (t)	2.0	2.5	3.0	3.5	2.0	2.5	3.0	3.5
1.5 Vyrožení těžišť	(mm)	500	500	500	500	500	500	500	500
1.6 Vzdál. čela vidlic od osy přední nápravy	x (mm)	470	470	475	485	470	470	475	485
1.7 Rozvor kol	L5 (mm)	1600	1600	1700	1700	1600	1600	1700	1700
<b>Hmotnost</b>									
2.1 Hmotnost vozíku bez břemene	(kg)	3480	3800	4400	5000	3480	3800	4400	5000
2.2 Zatížení náprav s břemenem, vpředu/vzadu	(kg)	4878/602	5607/693	6500/900	7600/900	4878/602	5607/693	6500/900	7600/900
2.3 Zatížení náprav bez břemene, vpředu/vzadu	(kg)	1392/2088	1520/2280	1760/2640	2000/3000	1392/2088	1520/2280	1760/2640	2000/3000
<b>Kola</b>									
3.1 Druh pneumatik: L=vzduch, SE=superelastic				L (SE)				L (SE)	
3.2 Rozměry pneumatik - přední		7.00-12-12	7.00-12-12	28x9-15-12	28x9-15-12	7.00-12-12	7.00-12-12	28x9-15-12	28x9-15-12
3.3 Rozměry pneumatik - zadní		6.00-9-10	6.00-9-10	6.50-10-10	6.50-10-10	6.00-9-10	6.00-9-10	6.50-10-10	6.50-10-10
3.4 Počet kol, přední/zadní (x=hnací)				2x/2				2x/2	
3.5 Rozchod kol, vpředu	(mm)	970	970	1000	1060	970	970	1000	1060
3.6 Rozchod kol, vzadu	(mm)	970	970	970	970	970	970	970	970
<b>Rozměry</b>									
4.1 Naklápění zdvižného rámu, vpřed/vzad	$\alpha/\beta$ (°)		6/12				6/12		
4.2 Stavební výška zdvižného rámu	h1 (mm)	2000	2000	2075	2180	2000	2000	2075	2180
4.3 Základní volný zdvih	h2 (mm)	150	150	155	160	150	150	155	160
4.4 Výška zdvihu	h3 (mm)		3000				3000		
4.5 Výška při maximálním zdvihu	h4 (mm)	4030	4030	4230	4230	4030	4030	4230	4230
4.7 Výška ochranného rámu	h6 (mm)	2140	2140	2170	2170	2140	2140	2170	2170
4.8 Výška sedadla	h7 (mm)	1035	1035	1035	1035	1035	1035	1035	1035
4.12 Výška tažného zařízení	h5 (mm)	245	245	250	250	245	245	250	250
4.19 Celková délka	L1 (mm)	3430	3650	3770	3840	3430	3650	3770	3840
4.20 Délka bez vidlic	L2 (mm)	2510	2580	2700	2770	2510	2580	2700	2770
4.21 Celková šířka	B (mm)	1150	1150	1225	1285	1150	1150	1225	1285
4.22 Rozměry vidlic L3,T,W	(mm)	920x40x122	1070x40x122	1070x45x125	1070x45x125	920x40x122	1070x40x122	1070x45x125	1070x45x125
4.31 Světlá výška ve středu rozvoru kol	m1 (mm)	110	110	135	135	110	110	135	135
4.34 Pracovní pravoúhlá ulička 1)	Ast (mm)	3653	3723	3895	3895	3653	3723	3895	3895
4.35 Poloměr otáčení	Wa (mm)	2170	2240	2400	2420	2170	2240	2400	2420
<b>Výkony</b>									
5.1 Rychlost pojezdu s/bez břemene	(km/h)	17/19	17/19	18/19	19/19	17/19	17/19	18/19	19/19
5.2 Rychlost zdvihu s/bez břemene	(m/s)	0,55/0,60	0,55/0,60	0,50/0,55	0,45/0,48	0,55/0,60	0,55/0,60	0,50/0,55	0,45/0,48
5.3 Rychlost spuštění s/bez břemene	(m/s)	0,45	0,45	0,45	0,45	0,45	0,45	0,45	0,45
5.5 Maximální tažná síla s/bez břemene	(kg)	1500/1800	1550/1800	1500/1650	1450/1650	1280/1700	1280/1700	1150/1350	1400/1600
5.7 Stoupavost s/bez břemene	(%)	27/20	23/18	24/20	22/20	26/20	24/18	23/20	20/18
5.10 Provozní brzdy				hydraulické				hydraulické	
<b>Spalovací motor</b>									
6.1 Výrobce		KUBOTA	KUBOTA	KUBOTA	KUBOTA	NISSAN	NISSAN	NISSAN	NISSAN
6.2 Typ		V2403	V2403	V2403	V3600	H20-II	H20-II	H20-II	H20-II
6.3 Jmenovitý výkon/otáčky	(kW/rpm)		36,5/2600		46,9/2400			40,4/2300	
6.4 Počet válců/zdvihový objem	(/cm3)		4/2434		4/3620			4/1982	
<b>Různé</b>									
7.1 Druh řízení				1-1 Powershift				1-1 Powershift	
7.2 Objem palivové nádrže	(l)	66	66	70	70	66	66	70	70
7.3 Baterie	(V/Ah)			12/80				12/60	
7.4 Provozní tlak pro přídavné zařízení	(Mpa)			-				-	

1) Paleta 1200x800 mm na délku. Upozornění: Informace obsažené v tomto dokumentu podléhají změnám bez předchozího upozornění



CE Certification

**GKKON**  
GKKON International s.r.o.

**EULIFT**  
manipulační technika

**HELI**  
vysokozdvizné vozíky

[www.gekkon.org](http://www.gekkon.org)

[www.eulift.cz](http://www.eulift.cz)

[www.heli.cz](http://www.heli.cz)